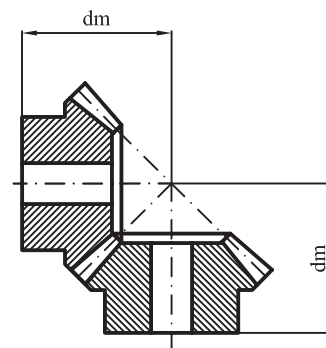
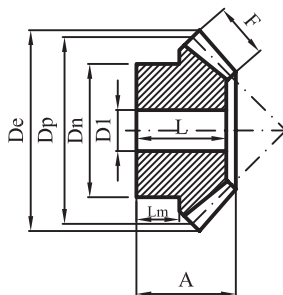
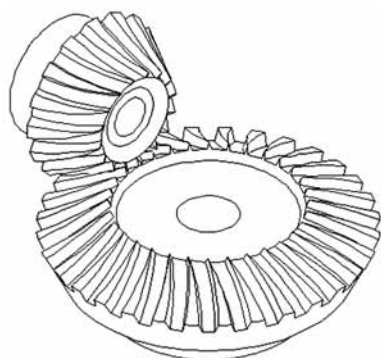


KOŁA STOŻKOWE O ZĘBACH SKOŚNYCH

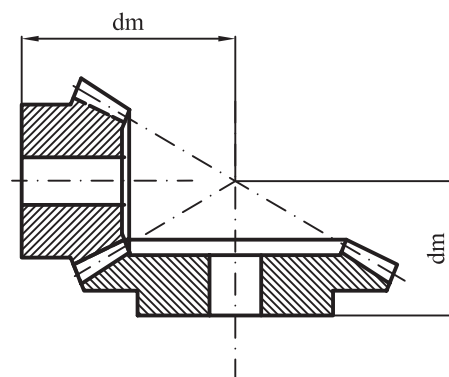
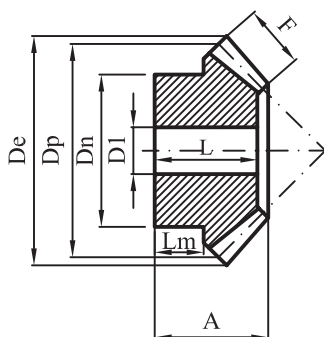
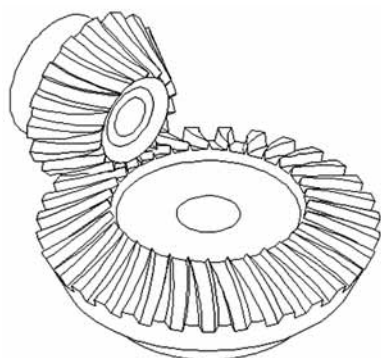


PRZEŁOŻENIE 1:1

Kąt nachylenia zęba: 20°
Kąt nachylenia przekładni: 90°

Moduł	ilość zębów	De	Dp	A	F	Dn	D1	dm	L	Lm	[kg]
2	16	34,60	32,00	19,90	9	25	10	29	16,90	9,5	0,06
2	20	42,60	40,00	24,90	12	32	10	36	21,70	12	0,14
2	25	52,60	50,00	27,40	14	40	12	42	24,80	12	0,25
2	30	62,60	60,00	29,90	16	50	12	48	26,90	13	0,42
2,5	16	43,20	40,00	24,80	10	32	12	37	21,80	13	0,13
2,5	20	53,30	50,00	30,20	12	40	12	46	26,70	16	0,27
2,5	25	65,80	62,50	33,20	15	50	15	53	29,90	16	0,47
2,5	30	78,30	75,00	35,00	18	55	15	59	31,80	16	0,69
3	16	51,90	48,00	29,40	12	40	15	44	25,80	16	0,23
3	20	63,90	60,00	34,50	18	45	15	51	30,70	13,5	0,41
3	25	78,90	75,00	37,50	20	55	15	60	33,70	16	0,72
3	30	93,90	90,00	39,50	22	60	20	68	35,80	19	0,99
3,5	16	60,20	56,00	34,10	14	45	15	51	29,50	17,5	0,36
3,5	20	74,20	70,00	35,90	15	55	15	59	31,20	19	0,62
3,5	25	91,70	87,50	40,50	21	65	20	68	36,50	18	1,11
3,5	30	109,20	105,00	41,90	24	70	20	76	37,00	17	1,64
4	16	68,80	64,00	36,00	15	50	15	56	30,80	17	0,51
4	20	84,80	80,00	37,50	17	60	18	64	32,50	18	0,81
4	25	104,80	100,00	40,40	21	70	20	74	35,20	18	1,33
4	30	124,80	120,00	43,20	25	80	25	84	38,10	16	2,10
4,5	16	77,40	72,00	39,30	15	55	18	63	33,50	18,5	0,67
4,5	20	95,40	90,00	42,80	20	65	20	72	36,50	18	1,14
4,5	25	117,90	112,50	45,00	25	75	20	82	39,00	18	1,87
4,5	30	140,40	135,00	48,00	28	90	25	94	42,00	17	2,98
5	16	86,00	80,00	41,90	17	60	20	68	35,50	18	0,88
5	20	106,00	100,00	44,70	21	70	20	78	37,70	18,5	1,47
5	25	131,00	125,00	47,80	26	90	20	90	41,80	18,5	2,67
5	30	156,00	150,00	52,50	32	110	30	103	45,70	18	4,25

KOŁA STOŻKOWE O ZĘBACH SKOŚNYCH



PRZEŁOŻENIE 1:2

Kąt nachylenia zęba: 20°
Kąt nachylenia przekładni: 90°

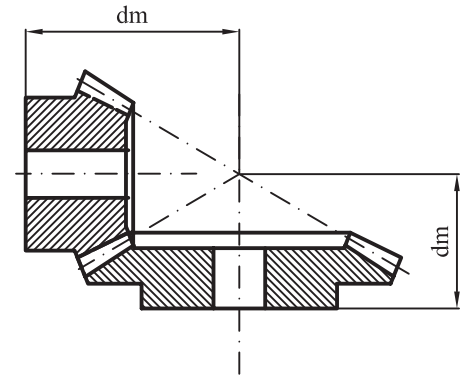
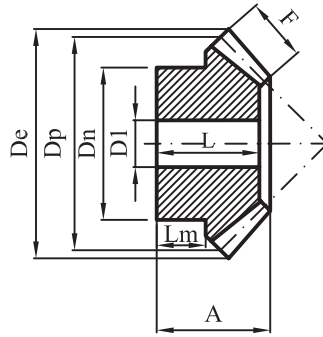
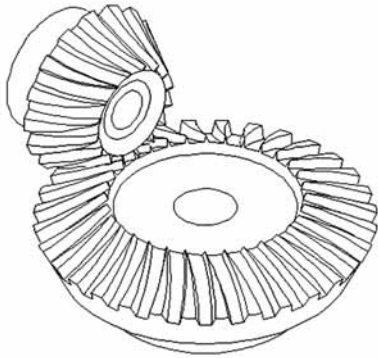
Moduł	ilość zębów	De	Dp	A	F	Dn	D1	dm	L	Lm	[kg]
2	16	36,60	32	22,50	10	27	10	45	21,00	11,7	0,09
2	32	65,00	64	24,10	10	40	12	35	21,50	10	0,32
2,5	16	45,70	40	27,50	12	34	12	56	25,10	14,50	0,17
2,5	32	81,30	80	29,20	12	50	15	43	25,90	15	0,57
3	16	54,10	48	28,40	15	40	15	62	25,20	12	0,25
3	32	97,50	96	34,60	15	60	15	51	29,80	15	1,03
3,5	16	63,20	56	33,30	18	48	15	72	30,80	14	0,42
3,5	32	113,80	112	39,10	18	70	20	58	34,10	19	1,51
4	16	72,20	64	36,20	20	50	20	81	32,20	13,5	0,52
4	32	130,00	128	44,20	20	80	20	66	38,70	23	2,21
4,5	16	81,20	72	40,20	22	60	20	91	35,30	16	0,80
4,5	32	146,20	144	49,20	22	80	25	74	42,40	24	2,88
5	16	90,20	80	50,00	25	60	20	106	45,30	21	1,16
5	32	162,50	160	53,70	25	85	25	81	46,80	27	2,79

PRZEŁOŻENIE 1:3

Kąt nachylenia zęba: 20°
Kąt nachylenia przekładni: 90°

Moduł	ilość zębów	De	Dp	A	F	Dn	D1	dm	L	Lm	[kg]
2	16	37,10	32	25,60	15	25	12	59	24,00	9,70	0,09
2	48	96,60	96	25,20	15	50	15	36	21,40	13,00	0,62
2,5	16	46,40	40	27,70	18	33	14	70	26,20	8,90	0,17
2,5	48	120,80	120	31,40	18	60	20	45	26,30	16,00	1,19
3	16	54,80	48	29,80	18	42	15	84	28,10	11,00	0,29
3	48	145,00	144	36,60	18	65	20	54	31,10	19,00	1,91
3,5	16	64,00	56	36,80	22	48	15	99	33,90	13,60	0,48
3,5	48	169,10	168	43,10	22	75	20	63	36,00	23,00	2,31
4	16	73,10	64	41,70	25	55	20	113	39,20	15,50	0,70
4	48	193,30	192	49,20	25	85	22	72	40,90	27,00	4,21
4,5	16	82,20	72	53,70	28	60	20	134	50,20	24,00	1,14
4,5	48	217,40	216	56,20	28	90	25	82	47,60	27,00	7,03
5	16	91,40	80	60,40	35	60	20	146	57,20	22,70	1,45
5	48	241,60	240	63,60	35	100	28	91	53,60	35,00	8,42

KOŁA STOŻKOWE O ZĘBACH SKOŚNYCH



PRZEŁOŻENIE 1:4

Kąt nachylenia zęba: 20°
Kąt nachylenia przekładni: 90°

Moduł	ilość zębów	De	Dp	A	F	Dn	D1	dm	L	Lm	[kg]
2	16	37,30	32	24,00	15	25	12	73	23,10	8,2	0,09
2	64	128,50	128	27,20	15	70	20	39	23,30	14	1,30
2,5	16	46,70	40	31,00	18	34	15	93	29,10	12,2	0,20
2,5	64	160,60	160	34,20	18	80	20	49	29,20	16	2,59
3	16	55,10	48	32,10	20	40	15	108	30,20	11	0,31
3	64	192,70	192	40,90	20	90	20	59	35,10	22	3,94